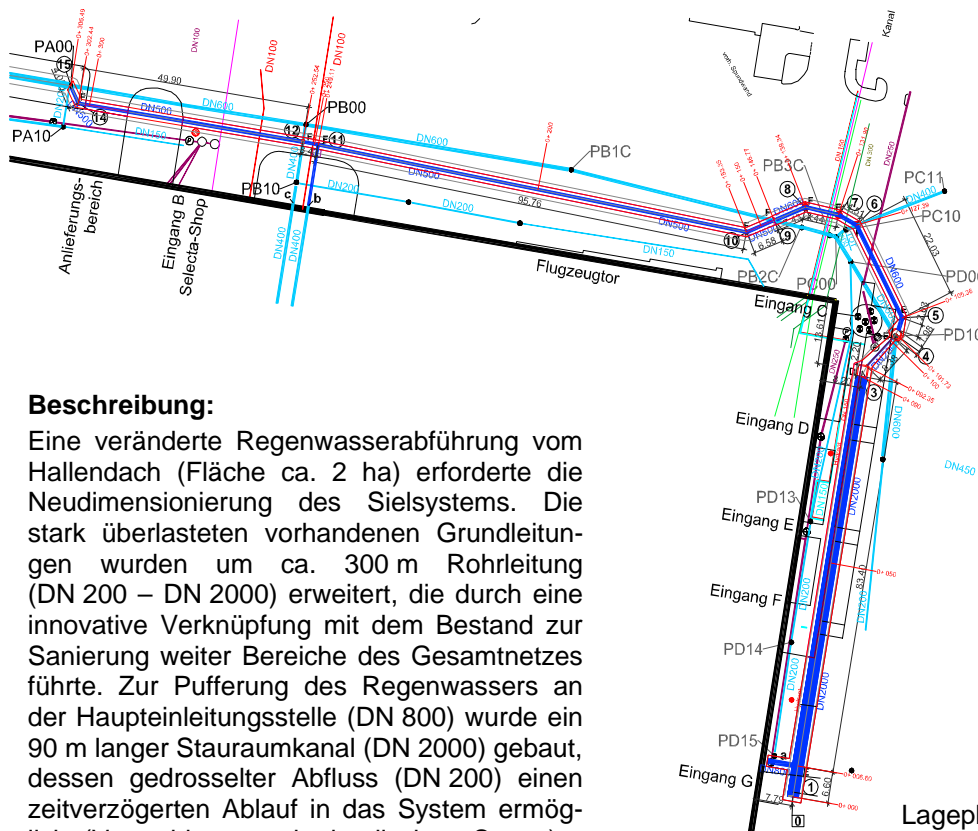


Siedlungswasserwirtschaft Erweiterung und Sanierung des Sielsystems bei der Airbus Deutschland GmbH



Auftraggeber:

Airbus Deutschland GmbH

Land:

Freie und Hansestadt Hamburg

Tätigkeiten:

gem. HOAI §55 und §57

- Leistungsphase 1-9
- Hydrodynamische Berechnung
- örtl. Bauüberwachung

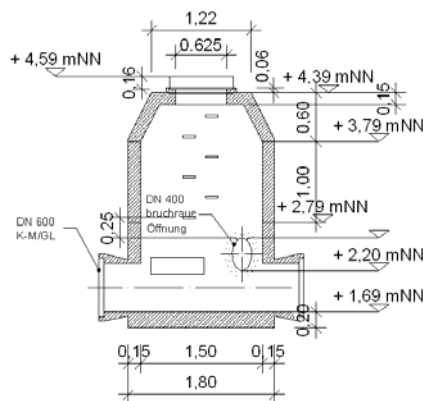
Leistungszeit:

01/2005 bis 05/2005

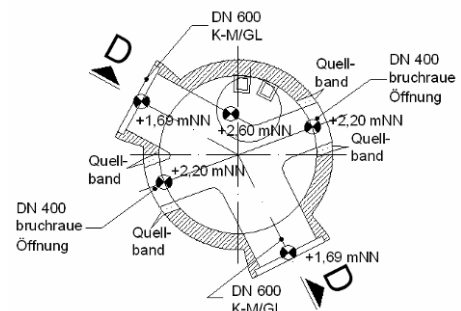
Beschreibung:

Eine veränderte Regenwasserabführung vom Hallendach (Fläche ca. 2 ha) erforderte die Neudimensionierung des Sielsystems. Die stark überlasteten vorhandenen Grundleitungen wurden um ca. 300 m Rohrleitung (DN 200 – DN 2000) erweitert, die durch eine innovative Verknüpfung mit dem Bestand zur Sanierung weiter Bereiche des Gesamtnetzes führte. Zur Pufferung des Regenwassers an der Haupteinleitungsstelle (DN 800) wurde ein 90 m langer Stauraumkanal (DN 2000) gebaut, dessen gedrosselter Abfluss (DN 200) einen zeitverzögerten Ablauf in das System ermöglicht (Vermeidung von hydraulischem Stress).

Lageplanauszug



Schachtschnitt D - D



Schachtdraufsicht



Örtlich hergestelltes Schachtunterteil



Blick in Baugrube