

Siedlungswasserwirtschaft Konzept zur Nitrifikationsanlage in der Abwasseraufbereitung im Heizkraftwerk Tiefstack



Kammerfilterpresse

Auftraggeber:

Vattenfall

Land:

Freie und Hansestadt
Hamburg

Tätigkeiten:

- Ortsbesichtigung
- Fotodokumentation
- Variantenunter-
suchung
- Verfahrenswahl und
beschreibung

Leistungszeit:

2005

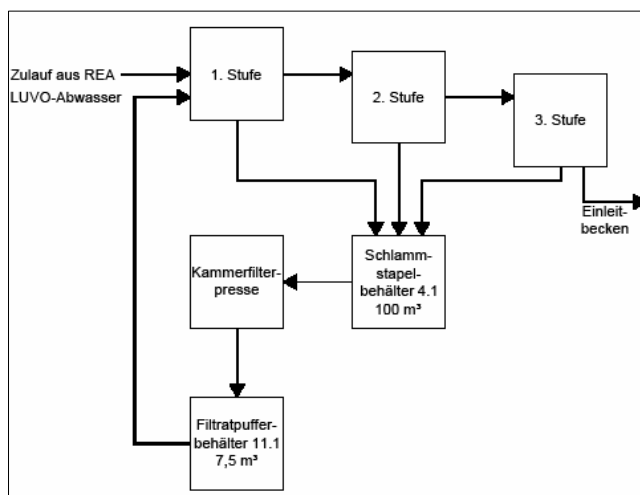
Beschreibung:

In den vergangenen Jahren kam es im Ablauf der Abwasseraufbereitungsanlage der Rauchgasentschwefelungsanlage im Heizkraftwerk Tiefstack (Vattenfall) zu Überschreitungen des Ammoniumgrenzwertes (5 mg/l). Dadurch wurde es erforderlich, das Abwasser ins Siel zur Kläranlage abzuleiten, was hohe Kosten verursachte und wegen des zeitweise hohen Sulfatgehaltes (kohlenbedingt) nicht immer möglich ist.

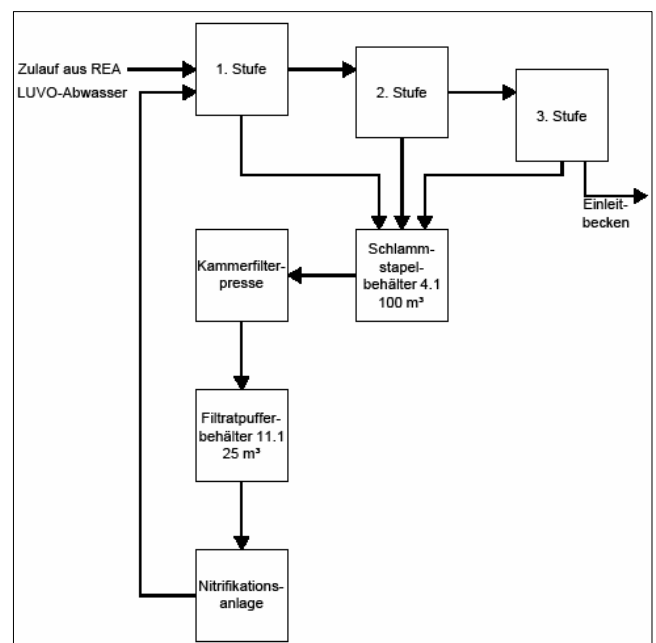
Das Konzept über die biologische Abwasserreinigung des Filtrates aus der Schlammentwässerung (Hauptpfad des Ammoniums) basiert auf der Darstellung und Bewertung der heute anwendbaren Verfahren. Insbesondere wurden zwei Verfahren herausgearbeitet, die nach Abwägung aller Vor- und Nachteile für die biologische Abwasserreinigung des Heizkraftwerks in Frage kommen.



Schlammaustrag



Übersicht Bestand



Übersicht Neukonzeption